

Typ (vyhotovenie): D4228
Továrnska značka / TRIEDA: GALIA / A50-X
Dátum schválenia, č.k.: 17.08.07 .k.:114070/2007-ŠDÚ/z.36241
Dátum predĺženia: 03.06.13 345/2013/C222-SCDPK/35953

ZÁRUČNÝ LIST A TYPOVÉ OSVEDČENIE.

Výrobca poskytuje prvému spotrebiteľovi záruku na funkčnosť a použitý materiál dodaného mechanického spojovacieho zariadenia dva roky odo dňa predaja za predpokladu, že bude použité len k účelu, pre ktorý je konštruované. Výrobca potvrdzuje, že tento výrobok, séria: **23913 14M0905A** je zhodný s výrobkom, ktorý bol schválený MINISTERSTVOM DOPRAVY, PŔŠT A TELEKOMUNIKÁCIÍ SLOVENSKEJ REPUBLIKY. Držiteľ osvedčenia: GALIA SLOVAKIA s.r.o. 032 13 Vlachy 142 IČO: 36406023 Dátum výroby: predaja:

21.7.2014

výrobca

obchodný zástupca

Kód: M0905A

Rok výroby: 00-03

Galia®

GALIA SLOVAKIA s.r.o.

044/55 93 434

032 13 Vlachy 142

044/55 93 204

galia@galia.sk

044/55 99 538

www.galia.sk

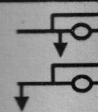
ISO 50 MECHANICKÉ SPÁJACIE ZARIADENIE

motorových vozidiel a ich prípojných vozidiel
určené pre vozidlo:

MAZDA TRIBUTE

27 MD

K-00669-00



C = 1800 kg

S = 90 kg

D = 9,71 kN

Uchytenie A je jednoduché uchytenie skrutkami orientovanými priečne cez drielok spojovacej gule.

MONTÁŽ SPOJOVACEJ GULE – UCHYTENIE A:

1. Vložte spojovaciu guľu medzi držiaky.
2. Z pravej resp. ľavej strany do otvorov zasuňte 2 skrutky M12.
3. Na závit skrutiek navlečte pružné podložky a nakrúťte matice. U ťažných zariadení s odoberateľným držiakom elektrozásuvky sa tento upína spravidla vľavo jednou zo skrutiek upevňujúcich spojovaciu guľu. Ak je držiak elektrozásuvky privarený na držiaku gule, matice budú umiestnené na strane elektrozásuvky.
4. Skrutkové spoje dotiahnite momentom 79 Nm.

Demontáž gule je opačným postupom montáže.

PREVÁDZKA A ÚDRŽBA

Spojenie A nie je citlivé na nečistoty. Skrutkové spoje musia byť správne utiahnuté. Guľu treba udržiavať čistou a masťnou. Priemer gule pri opotrebení nesmie byť menší ako 49,0 mm a medzi spojovacou guľou a príviesovým kĺbom nesmie byť vôľa.

Namontovaná spojovacia guľa nesmie zatieňovať viditeľnosť zadnej registračnej tabuľky!

Mechanické spájacie zariadenie je určené pre ťažné vozidlá uvedenej značky a typu, registrované v SR. Pri jeho použití sa nesmie prekročiť hodnota D.

Výpočet hodnoty D podľa smernice EP 94/20 ES:

$$D[\text{kN}] = (T \times C) / (T + C) \times 0,00981$$

T[kg] = najväčšia prípustná celková hmotnosť ťažného vozidla

C[kg] = najväčšia prípustná hmotnosť prípojného vozidla

Ďalej nesmie byť prekročená celková hmotnosť prípojného vozidla uvedená v osvedčení o evidencii, alebo príručke vozidla.

Ak tento údaj v osvedčení o evidencii nie je, vozidlo nie je určené pre ťahanie prípojného vozidla.

Na takéto vozidlo spájacie zariadenie nemontovať!

Skutočná celková hmotnosť prípojného vozidla je závislá od jednotlivých modelov vozidiel.

Montáž môže vykonať len výrobca alebo odborní pracovníci zaškolení výrobcom týchto typov ťažných zariadení!

ZÁZNAM O MONTÁŽI

Montáž dňa:

Vozidlo EV.Č.:

.....
Meno a podpis
zaškoleného pracovníka

.....
Montážne pracovisko



ŤAŽNÉ ZARIADENIA
Karol Gejdos
Dubrava pri Liptovskom Mikuláši
tel./fax: 044/559 34 34

Nazov: Ťažné zariadenie
s odnímateľnou guľou
Typ: D4228

Značka, typ vozidla:
MAZDA TRIBUTE

Kreslil: J. Bubniak
Kontrola: ing. K. Čani
Dátum: 10. 9. 2002

ISO



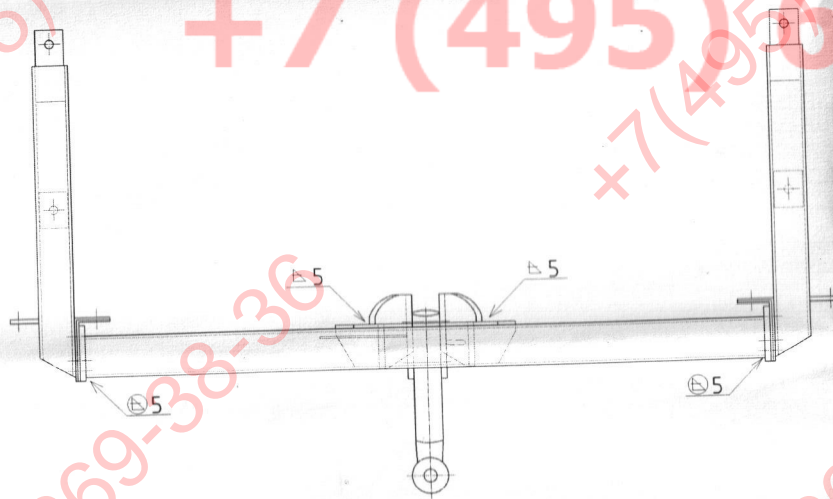
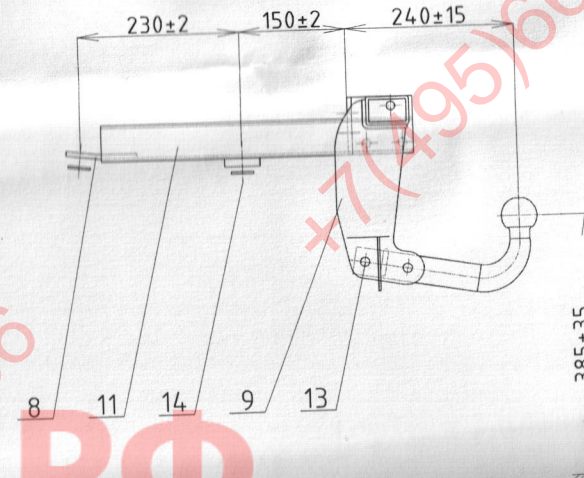
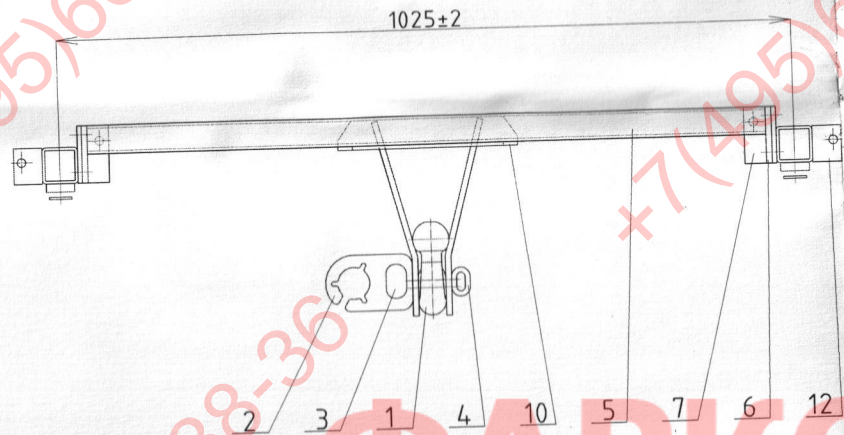
Wm = 2200 kg



Wr = 1800 kg

D = 9,71 kN

✓ (6.3)



ФАРКОП.РФ

+7 (495) 669-38-36

Zvárané v ochrannej atmosfére

14	14	skrutka, matica, podložka	M8, M10	02 1101	8G
13	2	skrutka, matica, podložka	M12×70	02 1101	8G
12	2	držiak	-40×5	42 5522	11 343
11	2	konzola	jl50×4	42 6935	11 343
10	2	výstuha	plech5	42 5350	11 343
9	2	držiak spoj. guľe	plech8	42 5350	11 343
8	2	pätka	plech6	42 5350	11 343
7	2	pätka	plech6	42 5350	11 343
6	2	pätka	plech8	42 5350	11 343
5	1	priečník	jl60×40×4	42 6935	11 320
4	1	držiak poisť. lana	Ø8	42 5510	11 343
3	1	typový štítok			
2	1	držiak el. zásuvky	plech2,5	42 5350	11 373
1	1	spojovacia guľa	výkovok ISO 50		S03
Poz.	P.k.	Nazov	Rozmer	STN	Materiál